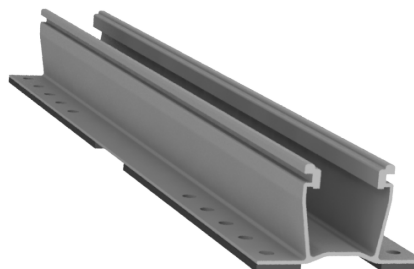


# MiniRail Base Set

## TECHNICAL SHEET

| Item Number | Descripción                            | Part Number               |
|-------------|--|---------------------------|
| 1           | MiniRail XPRess Base 17in w/EPDM, Mill | 4000073 MiniRail Base Set |
| 2           | MiniRL Screw w/EPDM JF3, 29g, 25mm     |                           |

# MINIRAIL BASE



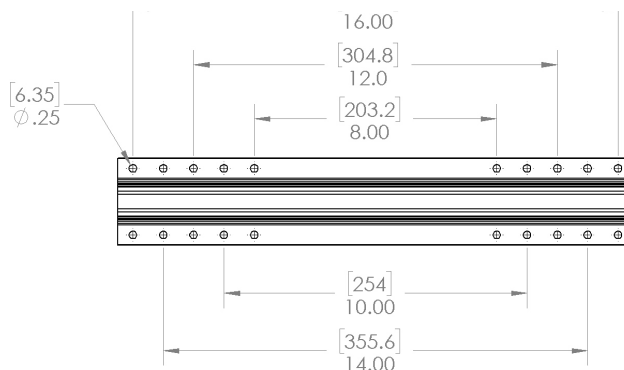
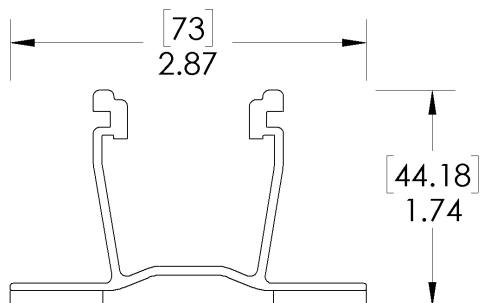
## Propiedades mecánicas

|                           | MiniRail Base             |
|---------------------------|---------------------------|
| Material                  | Aluminio Serie 6000       |
| Resistencia a la tracción | 37.7 ksi [260 MPa]        |
| Fuerza de rendimiento     | 34.8 ksi [240 MPa]        |
| Peso                      | 0.84 lbs/pc [0.378 kg/pc] |
| Terminado                 | Aluminio                  |

## Propiedades seccionales

|               | MiniRail Base                                   |
|---------------|---|
| Sx            | 0.183 in <sup>3</sup> [2.9988 cm <sup>3</sup> ] |
| Sy            | 0.176 in <sup>3</sup> [2.8841 cm <sup>3</sup> ] |
| A [X-Section] | 0.507in <sup>2</sup> [3.2709 cm <sup>2</sup> ]  |

Unidad de medida: [mm] pulgadas



### Notas:

- ▶ Valores estructurales y diagramas de span son determinados de acuerdo con el Manual de diseño de aluminio y ASCE 7-16.
- ▶ Certificación UL2703.